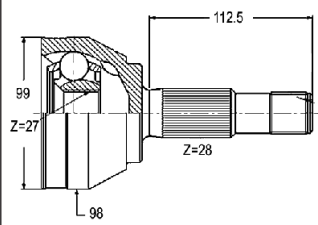
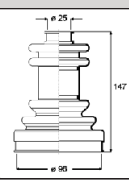

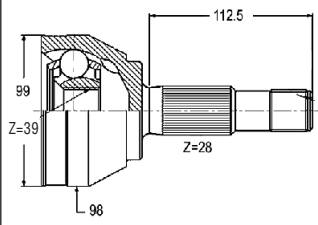
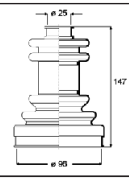

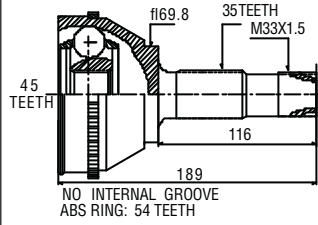

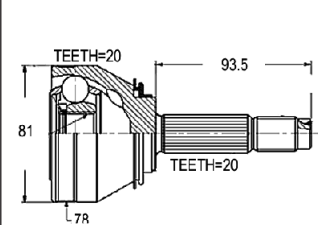
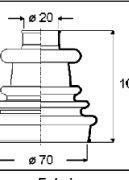

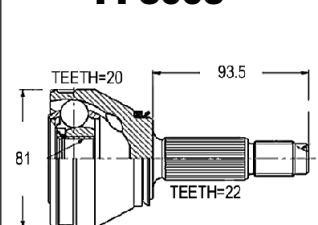
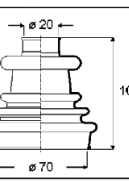



FIAT

COD. CV JOINT	MODELO / DESCRIPCION	KIT	MEDIDAS
FI-3004 	FIAT PEUGEOT DUCATO (INT'L) Non-ABS (hasta '94) BOXER Non-ABS (hasta '94)	5612 K	 Fabrica 
FI-3005 	FIAT PEUGEOT DUCATO 10 - 14 QLI DUCATO (INT'L) Non-ABS (94-96) BOXER Non-ABS (94-96)	3005 K	 Fabrica 
FI-3006  <p>45 TEETH f169.8 35 TEETH M33X1.5 116 189 NO INTERNAL GROOVE ABS RING: 54 TEETH</p> ABS Ring Installed	FIAT DUCATO - DUCATO MAXI 18 QLI JUMPER (INT'L) ABS (94-96)	3006 K	Fabrica 
FI-5002 	FIAT 128-147 HASTA 85 - UNO 70 S (ITALIA)	5002 K	 Fabrica 
FI-5003 	FIAT 147 - 128 SE - DUNA - UNO - REGATA 85	5003 K	 Fabrica 

FIAT

COD. CV JOINT	MODELO / DESCRIPCION	KIT	MEDIDAS
FI-5005 	FIAT TIPO 1.6	5005 K	 Fabrica
FI-5008 	FIAT REGATA 100 / REGATA 2000 C.C.	5008 K	 Fabrica
FI-5010 	FIAT TEMPRA - TIPO 2000 C.C.	5010 K	 Fabrica
FI-5014 	FIAT PALIO / SIENA	5014 K	 Fabrica
FI-7027 	FIAT TEMPRA - REGATA 100 L/CAJA	7027 K 2027 K c/chapa	 Fabrica